

TSC-100 Series

Analog Mass Flow Controller



제품 설명

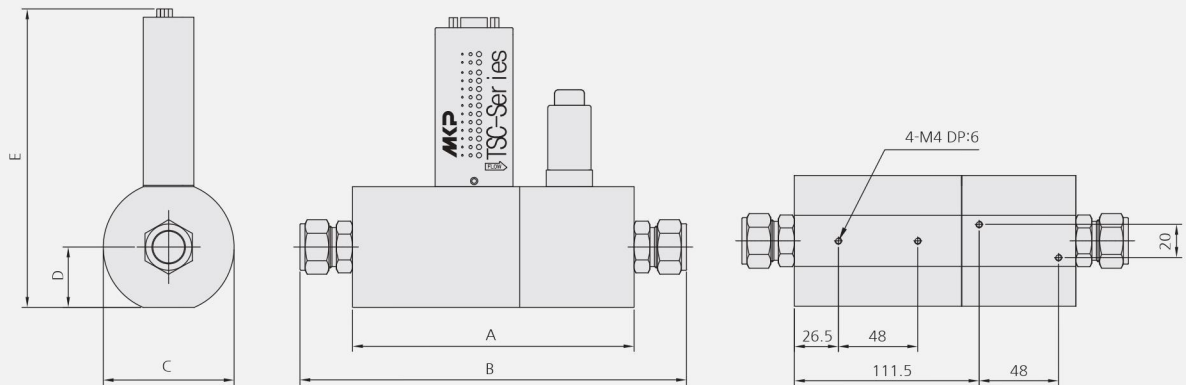
- 고객에 수만세트를 공급하여, 높은 안정성, 정확성 및 반복성을 검증 받음
- 빠른 응답 시간
- 대용량의 다양한 애플리케이션에 적용중

제품 사양

모델	TSC-145	TSC-150
유량 범위 (N ₂ 기준)	400 ~ 1,000 slm	1,000 ~ 2,000 slm
유량 제어 범위	풀스케일의 2 ~ 100%	
정확도	풀스케일의 $\leq \pm 2.0\%$	
응답 시간	≤ 3.5 sec	
선형성	풀스케일의 $\leq \pm 0.5\%$	
재현성	풀스케일의 $\leq \pm 0.3\%$	
제어 밸브 형식	Normally Closed Solenoid	
씰의 종류	Elastomer (Viton®, Viton-ETP®, Kalrez®, etc.)	
입출력신호	아날로그 모드: 0 ~ 5VDC or 4 ~ 20mA	
전원 공급	+15VDC or +24VDC	
작동 온도	5 ~ 50°C (권장 온도 범위: 15 ~ 35°C)	
안정화 시간	15min (정확도 보증: 30min)	
커넥터	D-SUB 9P MALE	
무게	6.14kg	7.62kg

※ sccm, slm는 표준 가스 유량 (mL/min, L/min, at 0°C/101.3kPa)을 나타내는 기호입니다.

TSC-100 Series 외관도면



모델	A	B					C	D	E
		3/8" LOK	1/2" LOK	3/4" LOK	1" LOK	1/2" VCR			
TSC-145	170	228.92	234.5	234.08	-	229	Ø79	36.4	180.6
TSC-150	170	-	238.08	238.08	246.72	-	Ø90	42.4	192.6

유량별 압력사항

모델	유량	최소 압력	제어 가능 구간
TSC-145	500~600 slm	2.6 ~ 2.9 bar	2~100%
	600~800 slm	2.9 ~ 3.4 bar	2~100%
	800~1,000 slm	3.4 ~ 4.1 bar	2~100%
TSC-150	1,000~1,500 slm	3.7 ~ 5.3 bar	2~100%
	1,500~2,000 slm	5.3 ~ 7 bar	2~100%

※ N₂, 1/2 LOK 기준